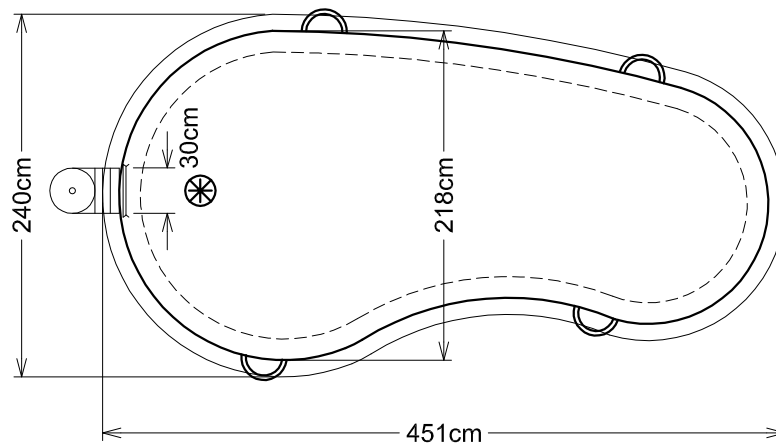


Schnitt - Sezione



Grundriss - Pianta

Gewicht Schwimmbecken - peso della piscina
ca. 135 kg

Wasserinhalt - contenuto d'acqua
ca. 7 m³